

МІНІСТЕРСТВО ОСВІТИ І НАУКИ УКРАЇНИ

Дніпровський національний університет імені Олеся Гончара

ЗАТВЕРДЖЕНО:

Ректор Дніпровського національного
університету ім. Олеся Гончара

Поляков М.В.

2020 р.



ОСВІТНЬО – ПРОФЕСІЙНА ПРОГРАМА

«КОМП'ЮТЕРНИЙ ІНЖИНІРИНГ І

ТЕХНОЛОГІЇ АВТОМАТИЗОВАНИХ ВИРОБНИЦТВ»

рівень вищої освіти	перший (бакалаврський)
спеціальність	133 Галузеве машинобудування
галузь знань	13 Механічна інженерія

Схвалено:

вченою радою Дніпровського
національного університету
імені Олеся Гончара

від 10.09 2020 р., протокол № 1

Дніпро
2020

ПЕРЕДМОВА

1 Внесено: кафедра космічних інформаційних технологій, фізико-технічний факультет.

2. Затверджено та надано чинності рішенням Вченої ради Дніпровського національного університету імені Олеся Гончара
- від «21» листопада 2019 р., пр. №6 (перша редакція);
- від «10» вересня 2020 р., пр. № 1 (редакція №2);

3. Розробники:

Ткачов Юрій Валентинович, кандидат технічних наук, доцент (за кафедрою технології виробництва), завідувач кафедри космічних інформаційних технологій.

Сазанішвілі Зоя Віталіївна, кандидат технічних наук, доцент кафедри космічних інформаційних технологій.

Божко Сергій Анатолійович, кандидат технічних наук, доцент кафедри космічних інформаційних технологій.

4. При розробці враховані вимоги:

1. Освітнього стандарту спеціальності:

Стандарт вищої освіти України зі спеціальності 133 ГАЛУЗЕВЕ МАШИНОБУДУВАННЯ **затверджений** наказом Міністерства освіти і науки України від 16.06.2020 р. №806, **вводиться в дію** з 2020/2021 навчального року.

Стандарт **погоджено** рішенням Національного агентства із забезпечення якості вищої освіти від 26.05 2020 р., протокол №9.

ЛИСТ ПОГОДЖЕННЯ

освітньо-професійної програми

1. Вчена рада фізико-технічного факультету:

протокол №2 від «08» вересня 2020 р.

Голова вченої ради  (С. ДАВИДОВ)

2. Рада з якості ДНУ: протокол № 1 від «08» 09 2020 р.

Голова РЗЯВО  (О. ДРОБАХІН)

Рецензії-відгуки стейкхолдерів:

1. Роботодавці:

Аджамський Сергій Вікторович, технічний директор Additive Laser Technology UA (м. Дніпро)

2. Здобувачі вищої освіти:

Кондратченко Михайло Миколайович, Дніпровський національний університет імені Олеся Гончара, 1-й курс, перший (бакалаврський) рівень, спеціальність 133 Галузеве машинобудування, ОП «Комп'ютерний інжиніринг і технології автоматизованих виробництв»

Лазарева Юлія Ігорівна, Дніпровський національний університет імені Олеся Гончара, 2-й курс, третій (освітньо-науковий) рівень, спеціальність 134 Авіаційна та ракетно-космічна техніка

Калінін Владислав Ігорович, Дніпровський національний університет імені Олеся Гончара, 2-й курс, третій (освітньо-науковий) рівень, спеціальність 134 Авіаційна та ракетно-космічна техніка

Бондаренко Олег Євгенійович, Дніпровський національний університет імені Олеся Гончара, 1-й курс, третій (освітньо-науковий) рівень, спеціальність 134 Авіаційна та ракетно-космічна техніка

1 Профіль освітньої програми зі спеціальності 133 Галузеве машинобудування

1 – Загальна інформація	
Повна назва вищого навчального закладу та структурного підрозділу	Дніпровський національний університет імені Олеся Гончара, фізико-технічний факультет, кафедра космічних інформаційних технологій
Офіційна назва освітньої програми	Освітньо-професійна програма «Комп'ютерний інжиніринг і технології автоматизованих виробництв»
Офіційна назва освітньої програми (англійською мовою)	Computer Engineering and Technologies of Automated Production Facilities
Ступінь вищої освіти та назва кваліфікації мовою оригіналу	Бакалавр Освітня кваліфікація: бакалавр з галузевого машинобудування
Кваліфікація в дипломі	Ступінь вищої освіти – Бакалавр Спеціальність – 133 Галузеве машинобудування Освітня програма – Комп'ютерний інжиніринг і технології автоматизованих виробництв
Кваліфікація в дипломі (англійською мовою)	Bachelor's degree Industrial Machinery Engineering Computer Engineering and Technologies of Automated Production Facilities
Професійна кваліфікація	не надається
Тип диплому та обсяг освітньої програми	Диплом бакалавра, одиничний, 240 кредитів ЄКТС, термін навчання 3 роки 10 місяців
Наявність акредитації	Міністерство освіти і науки України Сертифікат з акредитації спеціальності 133 Галузеве машинобудування Серія НД № 0495180 від 19.10.2017, термін дії до 01.07.2023 р.
Цикл/рівень	НРК України – 6 рівень, FQ-EHEA – перший цикл, EQF-LLL – 6 рівень
Передумови	повна загальна середня освіта
Форми навчання	денна
Мова(и) викладання	Українська
Термін дії освітньої програми	На період дії сертифікату з акредитації спеціальності (відповідно наказу МОН України від 30.10.2017 №1432) або до проходження первинної акредитації освітньої програми
Інтернет-адреса постійного розміщення опису освітньої програми	dnv.dp.ua
2 – Мета освітньої програми	
Професійна підготовка фахівців, які мають теоретичні знання та практичні навички розв'язання інженерних задач на всіх етапах життєвого циклу виробу машинобудівної галузі із застосуванням сучасних комп'ютерних засобів автоматизації синтезу ефективних проектно-конструкторських рішень, а також аналізу фізичних процесів, що впливають на виріб під час його експлуатації, які розуміють взаємопов'язані процеси послідовної зміни стану виробу, як об'єкта проектування, виробництва та експлуатації, від початку, тобто етапу дослідницьких робіт, до моменту припинення експлуатації, тобто його утилізації.	
3 - Характеристика освітньої програми	
Предметна область (галузь знань, спеціальність, спеціалізація)	галузь знань 13 Механічна інженерія спеціальність 133 Галузеве машинобудування Об'єкт(и) вивчення та\або діяльності:

(за наявності))	<p>Системний інжиніринг зі створення технічних об'єктів машинобудування та їх експлуатації, що включає:</p> <ul style="list-style-type: none"> - процеси, обладнання та організація галузевого машинобудівного виробництва та галузевих підприємств; - засоби і методи випробування та контролю якості продукції машинобудування та експлуатації на галузевих підприємствах; - системи технічної документації, метрології та стандартизації. <p>Цілі навчання – підготовка фахівців, здатних:</p> <ul style="list-style-type: none"> - обґрунтовувати, розробляти нові та удосконалювати наявні технічні об'єкти машинобудування; - розробляти нові та удосконалювати наявні технологічні процеси виробництва та утилізації продукції машинобудування; - застосовувати сучасні методи проектування на основі моделювання технічних об'єктів та процесів галузевого машинобудування. <p>Теоретичний зміст предметної області:</p> <ul style="list-style-type: none"> - сукупність засобів, способів і методів діяльності, спрямованих на те, щоб створювати, експлуатувати та утилізувати продукцію машинобудування. <p>Інструменти та обладнання: сучасні комп'ютерні засоби, у тому числі програмне забезпечення таке як Microsoft Office, BricsCAD, Компас-3D, Visual Studio, Parallel Studio XE, Lazarus Free Pascal, Solidworks тощо, а також обладнання для отримання виробів за адитивними технологіями.</p>
Орієнтація освітньої програми	<p>Освітньо-професійна програма бакалавра має прикладну орієнтацію, яка спрямована на освоєння інструментарію комп'ютерної інженерії, а саме CAE, CAD, CAM, PLM, PDM систем для автоматизації процесів розв'язання інженерних задач та прийняття рішень для успішного працевлаштування на сучасних підприємствах машинобудування у конструкторських та виробничих підрозділах.</p>
Основний фокус освітньої програми та спеціалізації	<p>Технології комп'ютерного інжинірингу на всіх етапах життєвого циклу виробу машинобудівної галузі.</p> <p>Ключові слова: комп'ютерний інжиніринг, життєвий цикл, проектування, конструювання, автоматизація, виробництво, організація виробництва, технологія, сертифікація, дослідження, інновації, матеріали, оптимізація параметрів, інженерний аналіз.</p>
Особливості програми	<p>Проектно-орієнтована освітньо-професійна програма, спрямована на широке впровадження комп'ютерно-орієнтованих дисциплін для освоєння студентами сучасних інструментів комп'ютерного інжинірингу на всіх стадіях життєвого циклу виробу, тобто побудова освітньої програми відповідно до передових методологій та концепцій керування інноваційними проектами у контексті проектного менеджменту під час створення виробів нової техніки у галузі машинобудування.</p> <p>Програма забезпечена практичною підготовкою на основі зв'язку з реальними перспективними розробками у галузі машинобудування та ракетобудування.</p>
4 – Придатність випускників до працевлаштування та подальшого навчання	
Придатність до працевлаштування	<p>Може виконувати професійні роботи за ДК 003-2010:</p> <p>Розділ 3 – Фахівці. Підрозділ 31 – Технічні фахівці в галузі прикладних наук та техніки. Клас 311 – Технічні фахівці в галузі фізичних наук та техніки. Підклас 3111 – Лаборанти та техніки, пов'язані з хімічними та фізичними дослідженнями; 3115 – Технічні фахівці-механіки; 3119 – Інші технічні фахівці в галузі фізичних наук та те-</p>

	<p>хніки.</p> <p>Фахівець за освітньо-професійною програмою підготовлений до роботи за International Standard Classification of Occupations 2008 (ISCO-08):</p> <p>Major Group 3 Technicians and Associate Professionals. Sub-major Group 31 Science and Engineering Associate Professionals. Minor Group 311 Physical and Engineering Science Technicians. Unit Group 3111 Chemical and Physical Science Technicians; 3115 – Mechanical Engineering Technicians; 3119 Physical and Engineering Science Technicians Not Elsewhere Classified. Minor Group 312 Mining, Manufacturing and Construction Supervisors. Unit Group 3122 Manufacturing Supervisors; 3123 Construction Supervisors.</p> <p>Фахівець за освітньо-професійною програмою підготовлений до роботи в галузі Механічної інженерії на підприємствах будь-якої організаційно-правової форми господарювання відповідно до класифікації видів економічної діяльності за ДК 009-2010:</p> <p>Секція С – Переробна промисловість.</p> <p>Розділ 30 – Виробництво інших транспортних засобів. Група 30.3 – Виробництво повітряних і космічних літальних апаратів, супутнього устаткування. Клас 30.30 – Виробництво повітряних і космічних літальних апаратів, супутнього устаткування.</p> <p>Розділ 33 – Ремонт і монтаж машин і устаткування. Група 33.1 – Ремонт і технічне обслуговування готових металевих виробів, машин і устаткування. Клас 33.12 – Ремонт і технічне обслуговування машин і устаткування промислового призначення; 33.16 – Ремонт і технічне обслуговування повітряних і космічних літальних апаратів; 33.17 – Ремонт і технічне обслуговування інших транспортних засобів; 33.19 – Ремонт і технічне обслуговування інших машин і устаткування.</p> <p>Секція М – Професійна, наукова та технічна діяльність.</p> <p>Розділ 71 – Діяльність у сферах архітектури та інжинірингу; технічні випробування та дослідження. Група 71.1 – Діяльність у сферах архітектури та інжинірингу, надання послуг технічного консультування. Група 71.2 – Технічні випробування та дослідження. Клас 71.20 – Технічні випробування та дослідження.</p> <p>Розділ 72 – Наукові дослідження та розробки. Група 72.1 – Дослідження й експериментальні розробки у сфері природничих і технічних наук. Клас 72.19 – Дослідження й експериментальні розробки у сфері інших природничих і технічних наук.</p> <p>Розділ 74 – Інша професійна, наукова та технічна діяльність. Група 74.9 – Інша професійна, наукова та технічна діяльність, не віднесена до інших угруповань. Клас 74.90 – Інша професійна, наукова та технічна діяльність, н. в. і. у.</p>
Подальше навчання	Можливість продовження навчання на другому (магістерському) рівні вищої освіти для здобуття ступеня магістра
5 – Викладання та оцінювання	
Викладання та навчання	<p>Студенто-центроване навчання, самонавчання, проблемно-орієнтоване навчання, навчання через лабораторну практику та розв’язання складних задач і проблем, пов’язаних з етапами життєвого циклу виробу, додаткові лекції та семінари фахівців галузі, факультативні освітні курси, технології STEM-освіти.</p> <p>Методи навчання спрямовані на практичне засвоєння методології комп’ютерного інжинірингу із застосуванням CAE, CAD, CAM, PLM, PDM систем для автоматизації процесів розв’язання інженерних задач та прийняття рішень.</p>
Оцінювання	Екзамени, заліки, диференційовані заліки, курсові роботи та проекти, звіти виконання лабораторних робіт, аналітичний огляд, розрахункові та розрахунково-графічні роботи, презентації, звіт практики, кваліфікаційна робота.

6 – Програмні компетентності	
Інтегральна компетентність	<p>ІК01. Здатність особи розв'язувати складні спеціалізовані задачі та практичні проблеми у певній галузі професійної діяльності або у процесі навчання, що передбачає застосування певних теорій та методів відповідних наук і характеризується комплексністю та невизначеністю умов.</p>
Загальні компетентності (ЗК)	<p><i>Компетентності, визначені стандартом вищої освіти:</i></p> <p>ЗК1. Здатність до абстрактного мислення. ЗК2. Здатність застосовувати знання у практичних ситуаціях. ЗК3. Здатність планувати та управляти часом. ЗК4. Здатність до пошуку, оброблення та аналізу інформації з різних джерел. ЗК5. Здатність генерувати нові ідеї (креативність). ЗК6. Здатність проведення досліджень на певному рівні. ЗК7. Здатність спілкуватися іноземною мовою. ЗК8. Здатність діяти соціально відповідально та свідомо. ЗК9. Здатність мотивувати людей та рухатися до спільної мети. ЗК10. Навички використання інформаційних і комунікаційних технологій. ЗК11. Здатність працювати в команді. ЗК12. Здатність реалізувати свої права і обов'язки як члена суспільства, усвідомлювати цінності громадянського (вільного демократичного) суспільства та необхідність його сталого розвитку, верховенства права, прав і свобод людини і громадянина в Україні. ЗК13. Здатність зберігати та примножувати моральні, культурні, наукові цінності і досягнення суспільства на основі розуміння історії та закономірностей розвитку предметної області, її місця у загальній системі знань про природу і суспільство та у розвитку суспільства, техніки і технологій, використовувати різні види та форми рухової активності для активного відпочинку та здорового способу життя.</p>
Спеціальні (фахові, предметні) компетентності (ФК)	<p><i>Компетентності, визначені стандартом вищої освіти</i></p> <p>ФК1. Здатність застосовувати типові аналітичні методи та комп'ютерні програмні засоби для розв'язування інженерних завдань галузевого машинобудування, ефективні кількісні методи математики, фізики, інженерних наук, а також відповідне комп'ютерне програмне забезпечення для розв'язування інженерних задач галузевого машинобудування. ФК2. Здатність застосовувати фундаментальні наукові факти, концепції, теорії, принципи для розв'язування професійних задач і практичних проблем галузевого машинобудування. ФК3. Здатність оцінювати та забезпечувати якість виконуваних робіт. ФК4. Здатність втілювати інженерні розробки у галузевому машинобудуванні з урахуванням технічних, організаційних, правових, економічних та екологічних аспектів за усім життєвим циклом машини: від проектування, конструювання, експлуатації, підтримання працездатності, діагностики та утилізації. ФК5. Здатність застосовувати комп'ютеризовані системи проектування та спеціалізоване прикладне програмне забезпечення для вирішення інженерних завдань в галузі машинобудування. ФК6. Здатність оцінювати техніко-економічну ефективність типових систем та їхніх складників на основі застосування аналітичних методів, аналізу аналогів та використання доступних даних. ФК7. Здатність приймати ефективні рішення щодо вибору конструкційних матеріалів, обладнання, процесів та поєднувати теорію і практику для розв'язування інженерного завдання. ФК8. Здатність реалізовувати творчий та інноваційний потенціал</p>

	<p>у проектних розробках в сфері галузевого машинобудування.</p> <p>ФК9. Здатність здійснювати комерційну та економічну діяльність у сфері галузевого машинобудування.</p> <p>ФК10. Здатність розробляти плани і проекти у сфері галузевого машинобудування за невизначених умов, спрямовані на досягнення мети з урахуванням наявних обмежень, розв'язувати складні задачі і практичні проблеми підвищення якості продукції та її контролювання.</p> <p><i>Компетентності, визначені закладом вищої освіти:</i></p> <p>ФК11. Здатність розробляти технологічні процеси виробництва типових деталей і складання вузлів.</p> <p>ФК12. Здатність використовувати математичні методи моделювання фізичних процесів у виробі машинобудування із застосуванням інформаційних технологій.</p> <p>ФК13. Здатність організовувати та здійснювати контроль, управління та діагностику технологічних систем.</p> <p>ФК14. Здатність застосовувати різні рівні, форми та способи автоматизації залежно від типу виробництва.</p> <p>ФК15. Здатність реалізувати шляхи підвищення ефективності виробництва на стадії освоєння випуску нових видів продукції.</p> <p>ФК16. Здатність планувати і моделювати процеси підготовки виробництва</p>
7 – Програмні результати навчання	
	<p><i>Результати навчання, визначені стандартом вищої освіти:</i></p> <p>РН1. Знання і розуміння засад технологічних, фундаментальних та інженерних наук, що лежать в основі галузевого машинобудування відповідної галузі.</p> <p>РН2. Знання та розуміння механіки і машинобудування та перспектив їхнього розвитку.</p> <p>РН3. Знати і розуміти системи автоматичного керування об'єктами та процесами галузевого машинобудування, мати навички їх практичного використання.</p> <p>РН4. Здійснювати інженерні розрахунки для вирішення складних задач і практичних проблем у галузевому машинобудуванні.</p> <p>РН5. Аналізувати інженерні об'єкти, процеси та методи.</p> <p>РН6. Відшукувати потрібну наукову і технічну інформацію в доступних джерелах, зокрема, іноземною мовою, аналізувати і оцінювати її.</p> <p>РН7. Готувати виробництво та експлуатувати вироби, застосовуючи автоматичні системи підтримування життєвого циклу.</p> <p>РН8. Розуміти відповідні методи та мати навички конструювання типових вузлів та механізмів відповідно до поставленого завдання.</p> <p>РН9. Обирати і застосовувати потрібне обладнання, інструменти та методи.</p> <p>РН10. Розуміти проблеми охорони праці та правові аспекти інженерної діяльності у галузевому машинобудуванні, навички прогнозування соціальних й екологічних наслідків реалізації технічних завдань.</p> <p>РН11. Вільно спілкуватися з інженерним співтовариством усно і письмово державною та іноземною мовами.</p> <p>РН12. Застосовувати засоби технічного контролю для оцінювання параметрів об'єктів і процесів у галузевому машинобудуванні.</p> <p>РН13. Розуміти структури і служб підприємств галузевого машинобудування.</p> <p>РН14. Розробляти деталі та вузли машин із застосуванням систем автоматизованого проектування.</p>

	<p><i>Результати навчання, визначені стандартом вищої освіти:</i></p> <p>PH15. Конструювати деталі та складальні одиниці з використанням програмних систем комп'ютерного проектування на основі ефективного поєднання передових CAE /CAD / CAM / PDM / PLM- рішень.</p> <p>PH16. Знати принципи та вміти проектувати технологічні процеси виготовлення деталей з використанням автоматизованих систем управління технологічними процесами.</p> <p>PH17. Знати та вміти використовувати методи та технічні засоби для розробки технологічних процесів автоматизованого машинобудівного виробництва, а також для вимірювання основних параметрів автоматизованих технологічних об'єктів та систем машинобудування.</p> <p>PH18. Мати навички програмування та застосування в професійній діяльності апаратних і програмних засобів мережних і телекомунікаційних інформаційних технологій.</p> <p>PH19. Вміти проектувати процеси обробки деталі, розробляти управляючі програми для верстатів з ЧПУ, розробляти структуру та необхідні види забезпечення гнучких виробничих систем механічної обробки виробів машинобудування.</p> <p>PH20. Вміти визначати і аналізувати технічні та експлуатаційні параметри об'єктів машинобудування, їх механізмів, систем, агрегатів та вузлів.</p> <p>PH 21. Ефективно планувати і організовувати свій робочий час, підтримувати власні здоров'я та працездатність, у тому числі за допомогою активного відпочинку та здорового способу життя.</p> <p>PH22. Розуміти технологічні основи обробки конструкційних матеріалів різанням, тиском та іншими методами формоутворення.</p> <p>PH23. Володіти методиками синтезу ефективних технологій виготовлення виробів нової техніки.</p>
8 – Ресурсне забезпечення реалізації програми	
Кадрове забезпечення	<p>Кадрове забезпечення відповідає чинним Ліцензійним умовам провадження освітньої діяльності у сфері вищої освіти та базується на наступних принципах:</p> <p>відповідності наукових спеціальностей науково-педагогічних працівників освітнім галузі знань та спеціальності;</p> <p>обов'язковості та періодичності проходження стажування і підвищення кваліфікації викладачів;</p> <p>моніторингу рівня наукової активності науково-педагогічних працівників;</p> <p>впровадження результатів стажування та наукової діяльності у освітній процес.</p>
Матеріально-технічне забезпечення	<p>Матеріально-технічне забезпечення навчальних приміщень та соціальна інфраструктура університету в повному обсязі відповідає чинним Ліцензійним умовам. В освітньому процесі використовується для проведення лекцій мультимедійне обладнання, для практичних та лабораторних занять обладнання лабораторій і спеціалізованих кабінетів, навчання за адитивними технологіями, а також комп'ютерних лабораторіях. Для проведення практичних та лабораторних занять застосовується обладнання з засобами вимірювань, зокрема обладнання для досліджень властивостей матеріалів, 3Д-принтери та верстати для виготовлення моделей і деталей ракетно-космічної техніки та обробки їх поверхні; комп'ютери з інформаційним та спеціалізованим ліцензійним програмним забезпеченням для проектування та виробництва конструкцій авіаційної та ракетно-космічної техніки.</p>

Інформаційне та навчально-методичне забезпечення	<p>Університет має власний веб-сайт за адресою http://dnu.dp.ua. Інформаційне забезпечення ґрунтується на використанні ресурсів: загально університетських та кафедральних бібліотек, мережі Internet з вільним доступом, колекцій цифрового репозиторію. Навчально-методичне забезпечення засновано на розроблених для кожної дисципліни робочих навчальних програмах, а також програмах практичної підготовки за спеціальністю. В наявності завдання для самостійної роботи студентів, методичні рекомендації для виконання курсових та дипломних робіт (проектів), пакети завдань для проведення ректорських та комплексних контрольних робіт. Критерії оцінювання знань та вмінь студентів розроблено для поточного, семестрового та ректорського контролю з кожної дисципліни, а також для підсумкової атестації за спеціальністю.</p>
9 – Академічна мобільність	
Національна кредитна мобільність	На основі двосторонніх договорів між ДНУ та університетами України.
Міжнародна кредитна мобільність	На основі двосторонніх договорів між ДНУ та закладами вищої освіти інших країн
Навчання іноземних здобувачів вищої освіти	Можливе за умови попереднього вивчення студентом української мови.

2 Перелік компонент освітньо-професійної програми та їх логічна послідовність

2.1 Перелік компонент ОПП

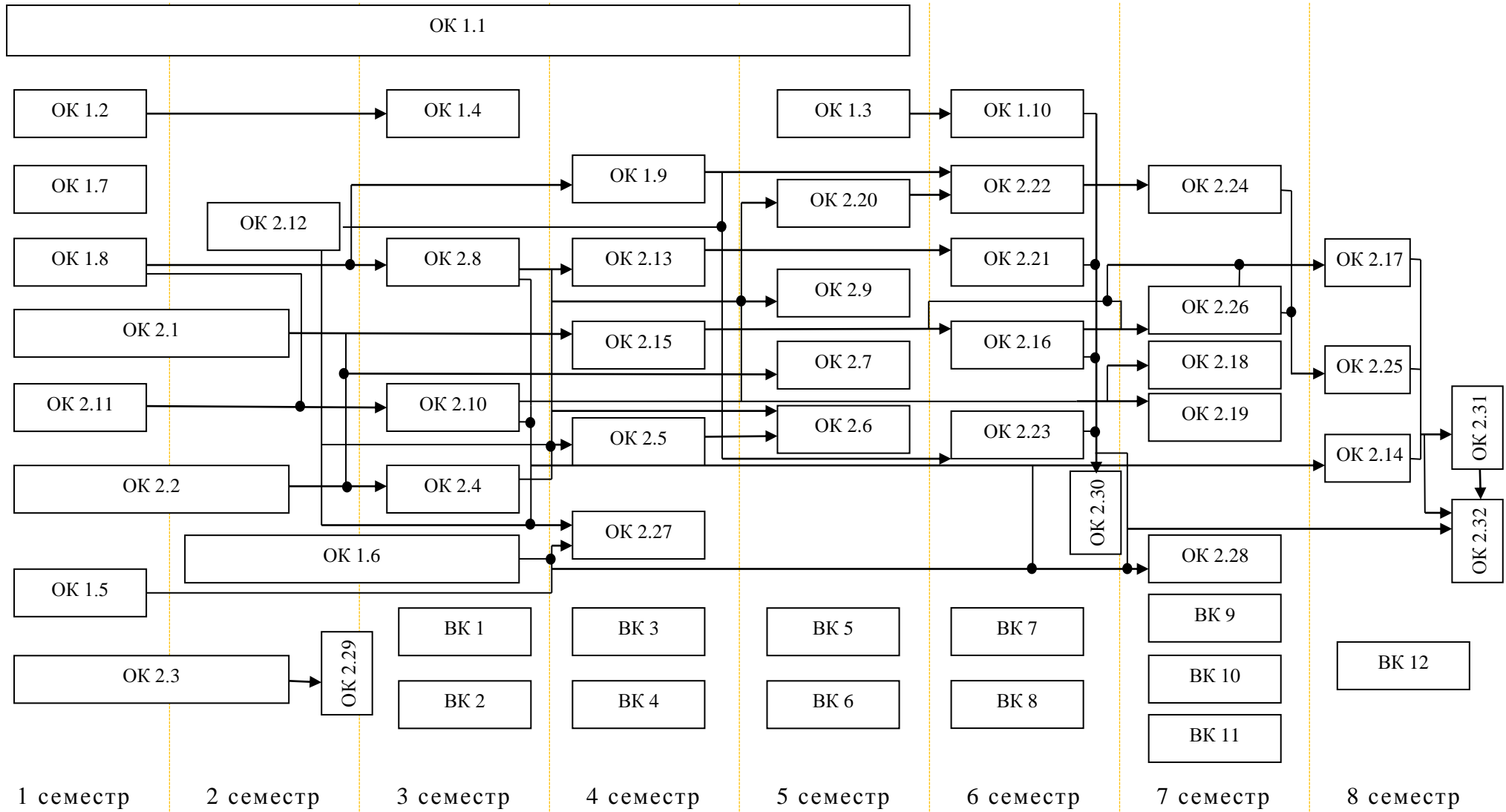
Код н/д	Компоненти освітньої програми (навчальні дисципліни, курсові проекти (роботи), практики, кваліфікаційна робота)	Кількість кредитів	Форма підсумково- го контролю	Послідо- вність вивчення, семестр
1	2	3	4	5
Обов'язкові компоненти				
I Цикл загальної підготовки				
ОК 1.1	Фізична культура	<i>позакредитна</i>	залік	2, 4, 5 (1 – 5)
ОК 1.2	Культура України	3,0	залік	1
ОК 1.3	Безпека життєдіяльності та цивільний захист	4,0	залік	5
ОК 1.4	Філософія	3,0	екзамен	3
ОК 1.5	Українська мова (за професійним спрямуванням)	3,0	диф. залік	1
ОК 1.6	Іноземна мова (англійська/ німецька/ французька)	6,0	залік	2, 3
ОК 1.7	Реалізація прав, свобод і обов'язків громадянина України	3,0	залік	1
ОК 1.8	Вступ до спеціальності "Галузеве машинобудування"	3,0	залік	1
ОК 1.9	Менеджмент інновацій	4,0	екзамен	4
ОК 1.10	Охорона праці в галузі	3,0	залік	6
Усього		32		
II Цикл професійної підготовки				
ОК 2.1	Вища математика	9,0	екзамен	1, 2
ОК 2.2	Фізика	10,0	залік, екзамен	1, 2
ОК 2.3	Інформаційні процеси та методи їх алгоритмізації	14,0	екзамен, диф. залік	1, 2
ОК 2.4	Теоретична механіка	6,0	екзамен	3
ОК 2.5	Теорія механізмів і машин	4,0	екзамен	4
ОК 2.6	Розрахунок і конструювання деталей верстатів	4,0	екзамен	5
ОК 2.7	Опір матеріалів	5,0	екзамен	5
ОК 2.8	Технологічні основи машинобудування	4,0	екзамен	3
ОК 2.9	Метрологія, стандартизація та сертифікація	4,0	залік	5
Компоненти за спрямуванням ОП				
ОК 2.10	Сучасні технології виробництва та обробки матеріалів	4,0	екзамен	3
ОК 2.11	Фізико-хімічні процеси і технології в інженерії	3,0	екзамен	1
ОК 2.12	Методи цифрового синтезу й обробки візуального контенту	6,0	екзамен	2
ОК 2.13	Методологія визначення параметрів та умов механічної обробки матеріалів	4,0	диф. залік	4
ОК 2.14	Технологічні процеси випробувань у машинобудуванні	3,0	екзамен	8
ОК 2.15	Статистичні методи забезпечення якості виробів	4,0	екзамен	4

1	2	3	4	5
ОК 2.16	Інженерний аналіз конструкцій	4,0	екзамен	6
ОК 2.17	Технічний контроль якості продукції	3,0	екзамен	8
ОК 2.18	Технології прототипування та швидкого макетування виробів	3,0	екзамен	7
ОК 2.19	Порошкова металургія адитивного виробництва	3,0	екзамен	7
ОК 2.20	Технологічні основи вибору обладнання машинобудівних цехів	3,0	екзамен	5
ОК 2.21	Основи програмування обробки на обладнанні з числовим програмним забезпеченням	4,0	екзамен	6
ОК 2.22	Автоматизація виробничих процесів	3,0	екзамен	6
ОК 2.23	Комп'ютерні системи автоматизованої підготовки виробництва	3,0	диф. залік	6
ОК 2.24	Гнучкі системи виробничого призначення та їх компоненти	3,0	екзамен	7
ОК 2.25	Організаційні техніко-економічні розрахунки інноваційних проектів машинобудування	3,0	диф. залік	8
ОК 2.26	Промисловий дизайн	3,0	екзамен	7
ОК 2.27	Міждисциплінарний курсовий проект	4,0	курсний проект	4
ОК 2.28	Міждисциплінарний курсовий проект	4,0	курсний проект	7
ОК 2.29	Навчальна практика: Обчислювальна	3,0	диф. залік	2
ОК 2.30	Виробнича практика: Технологічна	3,0	диф. залік	6
ОК 2.31	Виробнича практика: Переддипломна	6,0	диф. залік	8
ОК 2.32	Підготовка та захист кваліфікаційної роботи	9,0	кваліфікаційна робота	8
Усього		88		
Вибіркові компоненти				
2курс				
ВК 1	Дисципліна 1	5,0	диф. залік	3
ВК 2	Дисципліна 2	5,0	диф. залік	3
ВК 3	Дисципліна 3	5,0	диф. залік	4
ВК 4	Дисципліна 4	5,0	диф. залік	4
3курс				
ВК 5	Дисципліна 5	5,0	диф. залік	5
ВК 6	Дисципліна 6	5,0	диф. залік	5
ВК 7	Дисципліна 7	5,0	диф. залік	6
ВК 8	Дисципліна 8	5,0	диф. залік	6
4курс				
ВК 9	Дисципліна 9	5,0	диф. залік	7
ВК 10	Дисципліна 10	5,0	диф. залік	7
ВК 11	Дисципліна 11	5,0	диф. залік	7
ВК 12	Дисципліна 12	5,0	диф. залік	8
Загальний обсяг обов'язкових компонент				180 (75%)
Загальний обсяг вибірових компонент (дисциплін вибору студента)				60 (25%)
ЗАГАЛЬНИЙ ОБСЯГ ОСВІТНЬОЇ ПРОГРАМИ				240

2.2 Структурно-логічна схема ОП

Курс	Семестр	Компоненти освітньої програми	Кількість компонентів за семестр	Кількість компонентів за навчальний рік
1	1	ОК 1.1, ОК 1.2, ОК 1.5, ОК 1.7, ОК 1.8, ОК 2.1, ОК 2.2, ОК 2.3, ОК 2.11	9	15
	2	ОК 1.1, ОК 1.6, ОК 2.1, ОК 2.2, ОК 2.3, ОК 2.12, ОК 2.29	7	
2	3	ОК 1.1, ОК 1.4, ОК 1.6, ОК 2.4, ОК 2.8, ОК 2.10, ВК 1, ВК 2	8	16
	4	ОК 1.1, ОК 1.9, ОК 2.5, ОК 2.13, ОК 2.15, ОК 2.27, ВК 3, ВК 4	8	
3	5	ОК 1.1, ОК 1.3, ОК 2.6, ОК 2.7, ОК 2.9, ОК 2.20, ВК 5, ВК 6	8	15
	6	ОК 1.10, ОК 2.16, ОК 2.21, ОК 2.22, ОК 2.23, ОК 2.30 ВК 7, ВК 8	8	
4	7	ОК 2.18, ОК 2.19, ОК 2.24, ОК 2.26, ОК 2.28 ВК 9, ВК 10, ВК 11	8	13
	8	ОК 2.14, ОК 2.17, ОК 2.25, ОК 2.31, ОК 2.32 ВК 12	6	

Послідовність засвоєння компонент ОП



3. Форма атестації здобувачів вищої освіти

Форми атестації здобувачів вищої освіти	Атестація проводиться у формі кваліфікаційної роботи – дипломної роботи бакалавра.
Вимоги до кваліфікаційної роботи	<p>До атестації допускають здобувачів вищої освіти, які успішно завершили теоретичний курс навчання та виконали всі види практичної підготовки, передбачені навчальним планом.</p> <p>Кваліфікаційна робота має продемонструвати здатність розв'язувати складні завдання і проблеми в галузі авіаційної або ракетно-космічної техніки, що передбачає проведення досліджень та/або здійснення інновацій та характеризується невизначеністю умов і вимог.</p> <p>Кваліфікаційна робота має бути перевірена на плагіат.</p> <p>Кваліфікаційна робота або її реферат має бути оприлюднена згідно з вимогами університету в електронному інформаційному просторі.</p> <p>Атестація здійснюється відкрито і публічно.</p>

5 Матриця забезпечення програмних результатів навчання (РН) відповідними компонентами освітньої програми

240 кредитів ЄКТС, термін навчання 3 роки 10 місяців

	OK 1.1	OK 1.2	OK 1.3	OK 1.4	OK 1.5	OK 1.6	OK 1.7	OK 1.8	OK 1.9	OK 1.10	OK 2.1	OK 2.2	OK 2.3	OK 2.4	OK 2.5	OK 2.6	OK 2.7	OK 2.8	OK 2.9	OK 2.10	OK 2.11	OK 2.12	OK 2.13	OK 2.14	OK 2.15	OK 2.16	OK 2.17	OK 2.18	OK 2.19	OK 2.20	OK 2.21	OK 2.22	OK 2.23	OK 2.24	OK 2.25	OK 2.26	OK 2.27	OK 2.28	OK 2.29	OK 2.30	OK 2.31	OK 2.32							
PH 01			•	•				•	•	•	•	•		•	•	•	•	•	•		•		•			•																		•					
PH 02								•				•		•	•	•	•	•									•									•													
PH 03													•										•										•	•	•	•													
PH 04											•					•	•	•	•				•				•	•							•					•	•					•			
PH 05			•					•	•	•						•	•	•				•			•	•	•										•									•			
PH 06						•		•	•			•																																					
PH 07										•			•																	•	•			•															
PH 08																•	•		•				•				•																						
PH 09																	•	•			•	•		•						•										•	•						•		
PH 10		•	•	•			•			•				•																																	•		
PH 11		•				•	•																																							•			
PH 12														•	•				•	•					•	•			•																		•		
PH 13			•					•	•					•					•												•							•	•										
PH 14													•			•							•								•																		
PH 15													•										•					•			•			•	•	•	•											•	
PH 16													•										•					•		•			•	•	•	•											•		
PH 17																			•				•				•																					•	
PH 18																							•																										
PH 19																•	•		•					•				•						•	•														
PH 20																																						•	•										
PH 21	•		•																																														
PH 22																•	•		•			•		•	•																				•	•	•		
PH 23																	•	•	•		•		•	•	•					•	•														•	•	•		