

МІНІСТЕРСТВО ОСВІТИ І НАУКИ УКРАЇНИ

Дніпровський національний університет імені Олеся Гончара

ЗАТВЕРДЖЕНО:

В.о. ректора Дніпровського
національного університету
імені Олеся Гончара

Ольга СОКОЛЕНКО

« 21 » 01 2021 р.

ОСВІТНЬО – ПРОФЕСІЙНА ПРОГРАМА

«МАТЕРІАЛОЗНАВСТВО»

рівень вищої освіти Другий (магістерський)

спеціальність 132 Матеріалознавство

галузь знань 13 Механічна інженерія

Схвалено:

вченою радою Дніпровського
національного університету
імені Олеся Гончара

від 21.01. 2021 р., протокол № 6

**Дніпро
2020**

ПЕРЕДМОВА

1 Внесено: кафедрою технології виробництва фізико-технічного факультету.

2. Затверджено та надано чинності рішенням Вченої ради Дніпровського національного університету імені Олеся Гончара:

- від 21 грудня 2017 р., пр. № 6 (перша редакція);
- від 21 лютого 2019 р., пр. № 9 (зміни до ОПП для набору 2019/2020 н.р.);
- від 10 березня 2020 р., пр. № 1 (редакція № 2 для набору 2020/2021 н.р.);
- від 21 січня 2021 р., пр. № 6 (редакція № 3 від набору 2020/2021 н.р.);
- від «21» квітня 2022 р., пр. 9 (редакція № 3, зміни до ОП).

3. Розробники (робоча група):

Калініна Наталія Євграфівна, доктор технічних наук, професор кафедри технології виробництва;

Носова Тетяна Валеріївна, кандидат технічних наук, доцент кафедри технології виробництва;

Полішко Сергій Олексійович, кандидат технічних наук, доцент кафедри технології виробництва;

Мамчур Стелла Ігорівна, кандидат технічних наук, доцент кафедри технології виробництва

4. При розробці враховані вимоги:

Освітнього стандарту спеціальності:

Стандарт вищої освіти зі спеціальності 132 Матеріалознавство **затверджений** наказом Міністерства освіти і науки України від 17.11.2020 № 1423, **вводиться в дію** з 2020/2021 навчального року.

Стандарт **погоджено** рішенням Національного агентства із забезпечення якості вищої освіти від 05.11.2020 р., протокол № 21.

ЛИСТ ПОГОДЖЕННЯ

освітньо-професійної програми «Матеріалознавство»

1. Вчена рада фізико-технічного факультету:

протокол № 8 від « 1 » 02 2022 р.

Голова Вченої ради  (Сергій ДАВИДОВ)

2. Рада з якості ДНУ: протокол № 9 від « 13 » 04 2022 р.

Заст. голови РЗЯВО  (Дмитро СВИНАРЕНКО)

Рецензії-відгуки стейкхолдерів (за наявності):

1. Роботодавці:

1. Лебедєв О.Ю., заступник генерального директора, Державне Підприємство Виробниче Об'єднання Південний Машинобудівний завод імені О.М. Макарова
2. Ткаченко В.Д., заступник генерального директора, Державне Підприємство Конструкторське Бюро «Південне»

2. Здобувачі вищої освіти:

1. Мамчур І.О., аспірант 2- го року навчання, ОП «Матеріалознавство»

1 Профіль освітньої програми зі спеціальності

132 Матеріалознавство

1 – Загальна інформація	
Повна назва вищого навчального закладу та структурного підрозділу	Дніпровський національний університет імені Олеся Гончара Фізико-технічний факультет Кафедра технології виробництва
Офіційна назва освітньої програми	Освітньо-професійна програма «Матеріалознавство»
Офіційна назва освітньої програми (англійською мовою)	Education and professional program «Materialsscience»
Ступінь вищої освіти та освітня кваліфікація мовою оригіналу	Магістр Освітня кваліфікація: магістр з матеріалознавства
Кваліфікація в дипломі	Ступінь: Магістр Спеціальність: 132 Матеріалознавство Освітня програма: «Матеріалознавство»
Кваліфікація в дипломі (англійською мовою)	Master's degree Specialty: 132 Materialsscince Education program: «Materialsscience»
Професійна кваліфікація	-
Тип диплому та обсяг освітньої програми	Диплом магістра, одиничний, 90 кредитів ЄКТС, термін навчання 1 рік 5 місяців
Наявність акредитації	Міністерство освіти і науки України Сертифікат з акредитації освітньої програми «Матеріалознавство» спеціальності 132 Матеріалознавство Серія УД № 04010073 дата видачі 25.02.2019 р. Термін дії до 01.07.2024 р.
Цикл/рівень	НРК України – 7 рівень, FQ-EHEA – другий цикл, EQF-LLL – 7 рівень
Передумови	Наявність ступеня бакалавра
Форми навчання	Денна
Мова(и) викладання	Українська
Термін дії освітньої програми	До проходження повторної акредитації освітньої програми або до 1.07.2024 дії закінчення сертифікату освітньої програми
Інтернет-адреса постійного розміщення опису освітньої програми	www.dnu.dp.ua
2 – Мета освітньої програми	
Підготовка висококваліфікованих фахівців, здатних до ефективного та успішного виконання професійної діяльності, розв'язання складних задач та проблем, пов'язаних з розробкою, застосуванням, виробництвом та випробуванням, прогнозуванням властивостей металевих, неметалевих та композиційних матеріалів та виробів на їх основі	
3 - Характеристика освітньої програми	
Предметна область (галузь знань, спеціальність, спеціалізація)	Галузь знань - 13 Механічна інженерія Спеціальність - 132 Матеріалознавство Об'єкти вивчення та діяльності - явища та процеси, пов'язані з формуванням структури та властивостей металевих, неметалевих, композиційних та функціональних матеріалів, технологіями їх виготовлення, обробки, експлуатації та атестації.

	<p>Цілі навчання: підготовка кваліфікованих фахівців, здатних ефективно виконувати професійну діяльність, що передбачає розв'язання складних задач та проблем, пов'язаних з розробкою, дослідженням, застосуванням, виробництвом, обробкою та випробуванням сучасних матеріалів та виробів на їх основі.</p> <p>Теоретичний зміст предметної області – створення і застосування нових матеріалів, вплив умов отримання та різноманітних факторів (температура, тиск, опромінювання, середовище, умови використання тощо) на їх структуру, фізичні, хімічні, технологічні, експлуатаційні та функціональні властивості, методи управління властивостями.</p> <p>Методи, методики та технології – методи прогнозування, теоретичні та експериментальні методи матеріалознавчих досліджень, зокрема математичного та фізичного моделювання, дослідження структури, фізичних, механічних, функціональних та технологічних властивостей матеріалів. Технології виготовлення, обробки, керування структурою та властивостями матеріалів, виготовлення виробів з них. Сучасні методи та технології організаційного, інформаційного, маркетингового, правового забезпечення виробництва та наукових досліджень.</p> <p>Інструменти та обладнання – обладнання для дослідження хімічного та фазового складу, структури та тонкої структури, механічних, фізичних, технологічних та функціональних властивостей матеріалів, механічної та термічної обробки. Спеціалізоване програмне забезпечення.</p>
Орієнтація освітньої програми	Освітньо-професійна програма для магістра має прикладну орієнтацію, сприяє навичкам магістра в галузі механічної інженерії проводити науково-дослідні, дослідно-технологічні роботи, досліджувати матеріали, розробляти та удосконалювати технологічні процеси для поліпшення властивостей складних виробів за умов різних типів виробництва.
Основний фокус освітньої програми та спеціалізації	Спеціальна освіта в галузі механічної інженерії зі спеціальності «Матеріалознавство». Ключові слова: матеріалознавство, технологія виробництва та обробки матеріалів, фізичні властивості, кристалографія, кристалохімія та мінералогія, сучасні методи дослідження матеріалів, термічна обробка, корозія та захист матеріалів, порошкові та композитні матеріали, наноматеріали і нанотехнології, програмування технологічних процесів.
Особливості програми	Практична підготовка на провідних підприємствах регіону, освоєння адитивних технологій, застосування функціональних матеріалів та методології наукових досліджень, організація експериментального виробництва спеціальних матеріалів, підготовка до роботи у різних галузях машинобудування для яких притаманні різні типи виробництва, зокрема у виробництві ракетно-космічної та авіаційної техніки, автотранспортної та сільськогосподарської техніки.
4 – Придатність випускників до працевлаштування та подальшого навчання	
Придатність до працевлаштування	Випускники можуть працювати на первинних посадах за професіями, визначеними Національним класифікатором України Класифікатор професій ДК 003:2010 (зі змінами №10 від 25 жовтня 2021 року):

	<p>2 Професіонали 21 Професіонали в галузі технічних, математичних та фізичних наук 2147.2 Інженер-технолог (металургія) 2149.2 Інженер-технолог 2149.2 Інженер-дефектоскопіст 2149.2 Інженер із впровадження нової техніки і технології 2149.2 Інженер-контролер 2149.2 Інженер із стандартизації та якості 2310 Викладачі закладів вищої освіти 2322 Викладач закладу фахової передвищої освіти 2366.7 Молодший науковий співробітник (матеріалознавство) 2366.7 Науковий співробітник-консультант (матеріалознавство)</p>
Подальше навчання	Можливість здобуття освіти за третім (освітньо-науковим) рівнем вищої освіти, а також додаткових кваліфікацій в системі освіти дорослих.
5 – Викладання та оцінювання	
Викладання та навчання	Студентоцентроване навчання, самонавчання, проблемно-орієнтоване навчання, навчання через лабораторну практику, навчання у виробничих комплексах, навчання з використанням сучасних комп'ютерних (Інтернет) технологій.
Оцінювання	Екзамени, диференційні заліки, заліки, курсовий проєкт, презентації, захист звіту з практики, захист кваліфікаційної роботи.
6 – Програмні компетентності	
Інтегральна компетентність (ІК)	Здатність розв'язувати складні задачі та проблеми з матеріалознавства у професійній діяльності та/або у процесі навчання, що передбачає проведення досліджень та/або здійснення інновацій та характеризується невизначеністю умов і вимог.
Загальні компетентності (ЗК)	<p><i>Компетентності, визначені стандартом вищої освіти:</i> ЗК.01 Здатність до абстрактного мислення, аналізу та синтезу; ЗК.02 Здатність застосовувати знання у практичних ситуаціях; ЗК.03 Здатність розробляти та управляти проєктами; ЗК.04 Здатність спілкуватися іноземною мовою; ЗК.05 Здатність працювати автономно; ЗК.06 Здатність працювати в команді; ЗК.07 Здатність працювати в міжнародному контексті; ЗК.08 Прагнення до збереження навколишнього середовища.</p>
Спеціальні (фахові, предметні) компетентності (СК\ФК)	<p><i>Компетентності, визначені стандартом вищої освіти:</i> СК.01 Здатність виявляти та ставити проблеми в сфері матеріалознавства, приймати ефективні рішення для їх вирішення; СК.02 Здатність планувати та проводити дослідження в сфері матеріалознавства у лабораторних та виробничих умовах на відповідному рівні з використанням сучасних методів і методик експерименту; СК.03 Здатність розробляти нові методи і методики досліджень, базуючись на знанні методології наукового дослідження та особливості проблеми, що вирішується; СК.04 Здатність оцінювати та забезпечувати якість робіт, що виконуються; СК.05 Здатність до критичного аналізу та прогнозування характеристик нових та існуючих матеріалів, параметрів процесів їх отримання і обробки та використання їх у виробках (або у</p>

	<p>виробничих умовах);</p> <p>СК.06 Здатність розуміти та використовувати математичні та числові методи моделювання властивостей, явищ та процесів;</p> <p>СК.07 Здатність оцінювати техніко-економічну ефективність досліджень, технологічних процесів та інноваційних розробок з урахуванням невизначеності умов і вимог;</p> <p>СК.08 Здатність зрозуміло і недвозначно доносити власні знання, висновки та аргументацію з питань матеріалознавства і дотичних проблем до фахівців і нефахівців, зокрема до осіб, які навчаються;</p> <p>СК.09 Здатність обґрунтовано здійснювати вибір технологій виготовлення, оброблення, випробування матеріалів і виробів для конкретних умов експлуатації;</p> <p>СК.10 Здатність організовувати та здійснювати комплексні випробування матеріалів і виробів; СК.11 Здатність застосовувати системний підхід до розв'язання прикладних задач виготовлення, обробки, експлуатації та утилізації матеріалів і виробів;</p> <p>СК.12 Здатність розробляти та реалізовувати проекти в сфері матеріалознавства, а також дотичні до неї міждисциплінарні проекти.</p>
7 – Програмні результати навчання	
	<p><i>Результати навчання, визначені стандартом вищої освіти:</i></p> <p>РН 1. Розуміти та застосовувати принципи системного аналізу, причинно-наслідкових зв'язків між значущими факторами та науковими і технічними рішеннями в контексті існуючих теорій;</p> <p>РН 2. Виявляти, формулювати і вирішувати матеріалознавчі проблеми і задачі;</p> <p>РН 3. Вільно спілкуватися державною та англійською мовами усно і письмово для обговорення професійних проблем і результатів діяльності у сфері матеріалознавства та ширшого кола інженерних питань, презентації результатів досліджень та інноваційних проєктів;</p> <p>РН 4. Застосовувати сучасні інформаційні технології та спеціалізоване програмне забезпечення для розв'язання складних задач матеріалознавства;</p> <p>РН 5. Приймати ефективні рішення в нових ситуаціях або непередбачених умовах з урахуванням їх можливих наслідків, оцінювати і порівнювати альтернативи, оцінювати технічні, економічні, екологічні та правові ризики;</p> <p>РН 6. Наукові навички у галузі інженерії для того, щоб успішно проводити наукові дослідження як під керівництвом так і самостійно;</p> <p>РН 7. Розробляти та використовувати проекти у сфері матеріалознавства та з дотичних до матеріалознавства міждисциплінарних напрямків, визначати цілі та потрібні ресурси, планувати роботи, організовувати роботу колективу виконавців, здійснювати захист інтелектуальної власності;</p> <p>РН8. Уміти застосовувати методи захисту об'єктів інтелектуальної власності, створених в ході професійної (науко-технічної) діяльності;</p> <p>РН9. Застосовувати методи LCA-аналізу, еко-аудиту, підходів стійкого розвитку під час розробки нових матеріалів та впровадження нових технологій;</p> <p>РН10. Навички презентації наукового матеріалу та аргументів для</p>

	<p>добре інформованої аудиторії;</p> <p>РН11. Використовувати сучасні методи для виявлення, постановки та розв'язування винахідницьких задач в галузі матеріалознавства;</p> <p>РН 12. Формулювати та розв'язувати науково-технічні задачі для розробки, виготовлення, випробування, сертифікації, утилізації матеріалів, створення та застосування ефективних технологій виготовлення виробів;</p> <p>РН13. Планувати і виконувати експериментальні матеріалознавчі дослідження, обирати відповідні обладнання та методики, здійснювати статистичну обробку і статистичний аналіз результатів експериментів, обґрунтовувати висновки;</p> <p>РН14. Обґрунтовано призначати та контролювати показники якості матеріалів та виробів;</p> <p>РН15. Проектувати нові матеріали, розробляти, досліджувати та використовувати фізичні та математичні моделі матеріалів та процесів;</p> <p>РН16. Здатність ефективно використовувати на практиці теоретичні концепції менеджменту та ділового адміністрування;</p> <p>РН 17. Розв'язувати прикладні задачі виготовлення, обробки, експлуатації та утилізації матеріалів і виробів;</p> <p>РН 18. Збирати необхідну інформацію, використовуючи науково-технічну літературу, бази даних та інші джерела, аналізувати і оцінювати її;</p> <p>РН 19. Розробляти комплексний дизайн нових матеріалів і виробів на їх основі з урахуванням експлуатаційних властивостей та умов використання.</p>
8 – Ресурсне забезпечення реалізації програми	
Кадрове забезпечення	<p>Кадрове забезпечення відповідає чинним Ліцензійним умовам провадження освітньої діяльності у сфері вищої освіти та базується на наступних принципах:</p> <ul style="list-style-type: none"> - відповідності наукових спеціальностей науково-педагогічних працівників освітнім галузі знань та спеціальності; - обов'язковості та періодичності проходження стажування і підвищення кваліфікації викладачів; - моніторингу рівня наукової активності науково-педагогічних працівників; - впровадження результатів стажування та наукової діяльності у освітній процес.
Матеріально-технічне забезпечення	<p>Матеріально-технічне забезпечення навчальних приміщень та соціальна інфраструктура університету в повному обсязі відповідає чинним Ліцензійним умовам. В освітньому процесі використовується для проведення лекцій мультимедійне обладнання, для практичних та лабораторних занять обладнання лабораторій і спеціалізованих кабінетів, навчання за адитивними технологіями, а також у комп'ютерних лабораторіях.</p> <p>Установлено обладнання: станок фрезерний 6P81Г; установка А-306; полуавтомат МФ-362; зварювальний пристрій «САНС»; установка МПУ-4; зварювальна машина МСС; електрична піч МП-2УМ; станок настільно-токальний МД-65; твердомір ТШ-2; твердомір 2140 ТР; мікроскоп МБС-2; мікроскоп ММУ-3; мікроскоп МБС-9; дифрактометр ДРОН 3.0; дериватограф 1500 М; мультимедійний проектор Samsung; дефектоскоп ЛД-4; дефектоскоп УД-10УА; дефектоскоп ДУК-66П; дефектоскоп АД-40И; товщиномір ИТП-4М; стенд ПТИ-07; мікроскоп МБС-2;</p>

	мікроскоп МИМ-8м; мікроскоп МИМ-7; мікроскоп ММУ-3 (2 шт); мікротвердомір ПМТ-3, ПМТ-3М; шліфувальний та полірувальний станки; лабораторія механічних випробувань; лабораторія корозійних випробувань; термічний зал; лабораторія фізичних методів випробувань; мікроскоп МБС-9; кодоскоп «Полілюкс»; шліфувально-полірувальний станок ПСШ; електропіч СУОЛ (2 шт); потенціометр КСП 4-0-1100ХА; стружкодробарка ротаційна СДР-450; вакуумна сушилка МРВ-5; піч муфельна (5 шт); мікроскоп металографічний МИМ-8; мікротвердомір ПМТ-3.
Інформаційне та навчально-методичне забезпечення	Університет має власний веб-сайт за адресою http://dnu.dp.ua , де розміщено відомості про перелік спеціальностей, за якими здійснюється підготовка здобувачів вищої освіти. Інформаційне забезпечення ґрунтується на використанні ресурсів: загально університетських та кафедральних бібліотек, мережі Internet з вільним доступом, колекцій цифрового репозиторію. Навчально-методичне забезпечення засновано на розроблених для кожної дисципліни робочих навчальних програмах, а також програмах практичної підготовки за спеціальністю. В наявності завдання для самостійної роботи студентів, методичні рекомендації для виконання курсових та дипломних робіт, пакети завдань для проведення ректорських та комплексних контрольних робіт. Критерії оцінювання знань та вмінь студентів розроблено для поточного, семестрового та ректорського контролю з кожної дисципліни, а також для підсумкової атестації за спеціальністю.
9 – Академічна мобільність	
Національна кредитна мобільність	Можлива відповідно до укладених угод між ДНУ та іншими ЗВО України
Міжнародна кредитна мобільність	На основі двосторонніх та багатосторонніх договорів між ДНУ та університетами, іншими організаціями країн світу. Укладено угоди з Євразійським університетом ім. Гумільова (м. Астана, Казахстан), Федеральним університетом Бразилія (Сан Пауло, Бразилія) та Харбінським політехнічним університетом (Китай).
Навчання іноземних здобувачів вищої освіти	Можливе за умови попереднього вивчення студентом української мови.

2. Перелік компонент освітньо-професійної програми та їх логічна послідовність

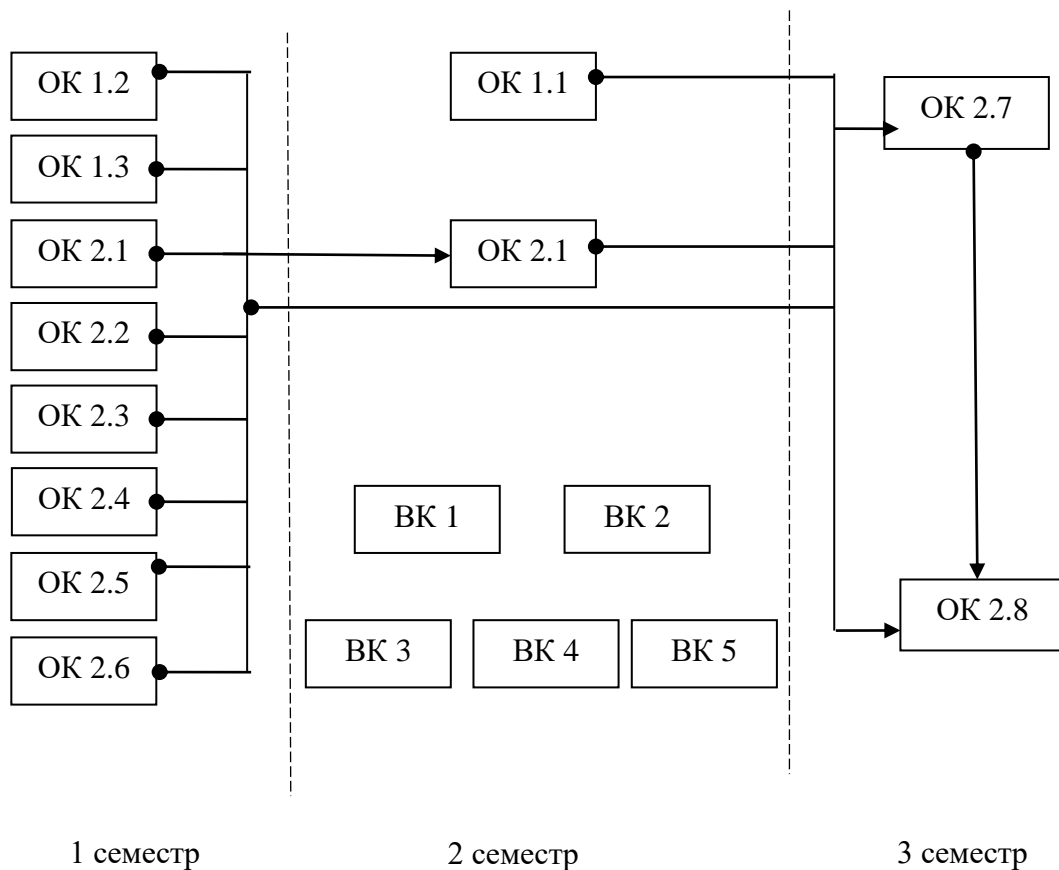
2.1 Перелік компонент ОП

Код н/д	Компоненти освітньої програми (навчальні дисципліни, курсові проекти (роботи), практики, кваліфікаційна робота)	Кількість кредитів	Форма підсумкового контролю	Послідовність вивчення, семестр
1	2	3	4	5
Обов'язкові компоненти:				
I Цикл загальної підготовки				
ОК 1.1	Методологія та організація наукових досліджень	4,0	екзамен	2
ОК 1.2	Іноземна мова професійного спілкування	3,0	диф.залік	1
ОК 1.3	Охорона праці в галузі	3,0	диф.залік	1
II Цикл професійної підготовки				
ОК 2.1	Адитивні технології та економічна ефективність у виробництві нової техніки	6,0	диф.залік, екзамен	1, 2
ОК 2.2	Технологічна організація виробництва на базі інформаційних технологій	3,0	диф.залік	1
ОК 2.3	Організація експериментального виробництва спеціальних матеріалів	6,0	екзамен	1
ОК 2.4	Курсовий проект з дисципліни "Організація експериментального виробництва спеціальних матеріалів"	2,0	диф. залік	1
ОК 2.5	Наноматеріали і нанотехнології	4,0	екзамен	1
ОК 2.6	Спеціальні матеріали в авіа- та ракетобудуванні	4,0	екзамен	1
ОК 2.7	Виробнича практика: науково-дослідна	9,0	диф.залік	3
ОК 2.8	Підготовка та захист кваліфікаційної роботи	21,0	захист кваліфікаційної роботи	3
Вибіркові компоненти:				
ВК 1	Дисципліна 1	5,0	диф.залік	2
ВК 2	Дисципліна 2	5,0	диф. залік	2
ВК 3	Дисципліна 3	5,0	диф. залік	2
ВК 4	Дисципліна 4	5,0	диф. залік	2
ВК 5	Дисципліна 5	5,0	диф. залік	2
Загальний обсяг обов'язкових компонент				65 (72%)
Загальний обсяг вибірових компонент (дисциплін вибору студента)				25 (28%)
ЗАГАЛЬНИЙ ОБСЯГ ОСВІТНЬОЇ ПРОГРАМИ				90

2.2. Структурно-логічна схема ОП

Курс	Семестр	Компоненти освітньої програми	Кількість компонентів за семестр	Кількість компонентів за навчальний рік
1	1	ОК 1.2, ОК 1.3, ОК 2.1, ОК 2.2, ОК 2.3, ОК 2.4, ОК 2.5, ОК 2.6,	8	14
	2	ОК 1.1, ОК 2.1, ВК 1, ВК 2, ВК 3, ВК 4, ВК 5	7	
2	3	ОК 2.7, ОК 2.8	2	2

Послідовність засвоєння компонент ОП



3. Форма атестації здобувачів вищої освіти

Форми атестації здобувачів вищої освіти	Атестація здобувачів здійснюється у формі публічного захисту кваліфікаційної роботи – <u>дипломної роботи магістра</u> .
Вимоги до кваліфікаційної роботи	<p>Кваліфікаційна робота передбачає розв’язання складної задачі матеріалознавства з використанням експериментальних методів матеріалознавчих досліджень, математичного та/або комп’ютерного моделювання.</p> <p>Кваліфікаційна робота не повинна містити академічного плагіату, фабрикації та фальсифікації.</p> <p>Кваліфікаційна робота має бути оприлюднена шляхом розміщення на офіційному сайті закладу вищої освіти або структурного підрозділу, або у репозиторії закладу вищої освіти.</p> <p>Оприлюднення кваліфікаційних робіт, що містять інформацію з обмеженим доступом, здійснювати у відповідності до вимог чинного законодавства.</p>

