

**МІНІСТЕРСТВО ОСВІТИ І НАУКИ УКРАЇНИ**

**Дніпровський національний університет імені Олеся Гончара**

**ЗАТВЕРДЖЕНО:**

Ректор Дніпровського національного  
університету імені Олеся Гончара

**Сергій ОКОВИТИЙ**

«30» 06 2022 р.



**ОСВІТНЬО – ПРОФЕСІЙНА ПРОГРАМА**

**«Технології виробництва літальних апаратів»**

рівень вищої освіти **другий (магістерський)**

спеціальність **134 Авіаційна та ракетно-космічна техніка**

галузь знань **13 Механічна інженерія**

**Схвалено:**

Вченою радою Дніпровського  
національного університету  
імені Олеся Гончара

від 30.06.2022 р., протокол № 12

**Дніпро  
2022**

## ПЕРЕДМОВА

**1. Внесено:** кафедра технології виробництва, фізико-технічний факультет.

**2. Затверджено та надано чинності** рішенням Вченої ради Дніпровського національного університету імені Олеся Гончара:

- від «21» грудня 2017 р., пр. № 6 (перша редакція);

- від «21» лютого 2019 р., пр. № 9 (зміни до ОПП для набору 2019/2020р.);

- від «10» вересня 2020 р., пр. №1 (редакція № 2, для набору 2020/2021 н.р.);

- від «30» червня 2022 р., пр. №12 (редакція № 3, для набору 2022/2023 н.р.).

**3. Розробники (робоча група):**

1. Джур Євген Олексійович, доктор технічних наук, професор кафедри технології виробництва Дніпровського національного університету імені Олеся Гончара, гарант Освітньої програми.

2. Санін Анатолій Федорович, доктор технічних наук, професор, завідувач кафедри технології виробництва Дніпровського національного університету імені Олеся Гончара.

3. Бондаренко Олег Віталійович, кандидат технічних наук, доцент кафедри технології виробництва Дніпровського національного університету імені Олеся Гончара.

4. Карпович Іван Іванович, кандидат технічних наук, доцент кафедри технології виробництва Дніпровського національного університету імені Олеся Гончара.

5. Полішко Сергій Олексійович, кандидат технічних наук, доцент кафедри технології виробництва Дніпровського національного університету імені Олеся Гончара.

**4. При розробці враховані вимоги:**

Освітнього стандарту спеціальності:

**Стандарт вищої освіти** зі спеціальності 134 Авіаційна та ракетно-космічна техніка галузі знань 13 Механічна інженерія для другого (магістерського) рівня вищої освіти, **затверджений** наказом Міністерства освіти і науки України від 23 грудня 2021 р. № 1422, **вводиться в дію** з 2022/2023 навчального року.

Стандарт погоджено рішенням Національного агентства із забезпечення якості вищої освіти, протокол від 09.12.2021 р. №18.

## ЛИСТ ПОГОДЖЕННЯ

### освітньо-професійної програми

1. Вчена рада фізико-технічного факультету: протокол № 12 від 26.04.2022 р.

Голова Вченої ради  (Сергій ДАВИДОВ)

2. Рада з якості ДНУ: протокол № 10 від «23» 06 2022 р.

Заступник голови РЗЯВО  (Дмитро СВИНАРЕНКО)

# 1. Профіль освітньої програми зі спеціальності 134 Авіаційна та ракетно-космічна техніка

<b>1 – Загальна інформація</b>	
<b>Повна назва вищого навчального закладу та структурного підрозділу</b>	Дніпровський національний університет імені Олеся Гончара Фізико-технічний факультет Кафедра технології виробництва
<b>Офіційна назва освітньої програми</b>	Освітньо-професійна програма «Технології виробництва літальних апаратів»
<b>Офіційна назва освітньої програми (англійською мовою)</b>	Educational and scientific program «Aircraft production technologies»
<b>Ступінь вищої освіти та освітня кваліфікація мовою оригіналу</b>	Магістр, Магістр з авіаційної та ракетно-космічної техніки
<b>Кваліфікація в дипломі</b>	Ступінь вищої освіти: магістр Спеціальність: 134 Авіаційна та ракетно-космічна техніка Освітня програма: «Технології виробництва літальних апаратів»
<b>Кваліфікація в дипломі (англійською мовою)</b>	Degree of higher education: Master Specialty: Aviation and rocket-space technical Educational and scientific program: «Aircraft production technologies»
<b>Професійна кваліфікація</b>	-
<b>Тип диплому та обсяг освітньої програми</b>	Диплом магістра, одиничний, 90 кредитів ЄКТС, термін навчання 1 рік 5 місяців
<b>Наявність акредитації</b>	Міністерство освіти і науки України Сертифікат з акредитації спеціальності 134 <i>Авіаційна та ракетно-космічна техніка</i> НД № 0495232, від 19.10.2017 р. Термін дії до 01.07.2023 р.
<b>Цикл/рівень</b>	НРК України – 7 рівень, FQ-ЕНЕА – другий цикл, EQF LLL – 7 рівень
<b>Передумови</b>	Наявність ступеня бакалавра
<b>Форми навчання</b>	Денна
<b>Мова(и) викладання</b>	Українська
<b>Термін дії освітньої програми</b>	На період дії сертифікату з акредитації спеціальності (відповідно наказу МОН України від 30.10.2017 № 1432) або до проходження первинної акредитації освітньої програми
<b>Інтернет-адреса постійного розміщення опису освітньої програми</b>	<a href="http://www.dnu.dp.ua">www.dnu.dp.ua</a>
<b>2 – Мета освітньої програми</b>	
Підготовка висококваліфікованих фахівців, здатних розв'язувати складні задачі і проблеми у професійній діяльності, пов'язаній з технологіями виробництва літальних апаратів, їх конструкцій та систем.	
<b>3 – Характеристика освітньої програми</b>	
<b>Опис предметної області</b>	<b>Об'єкти вивчення та/або діяльності:</b> явища та проблеми, пов'язані з етапами життєвого циклу авіаційної та ракетно-космічної техніки. <b>Цілі навчання:</b> підготовка фахівців, здатних розв'язувати складні задачі і проблеми у професійній діяльності, пов'язаній з розробкою, виробництвом та (або) сертифікацією авіаційної та

	<p>ракетно-космічної техніки, її двигунів та енергетичних установок, конструкцій та систем, або у процесі навчання, які пов'язані з проведенням досліджень та/або здійсненням інновацій, та характеризуються невизначеністю умов і вимог.</p> <p><b>Теоретичний зміст предметної області:</b> теоретичні основи розробки та виробництва об'єктів авіаційної та ракетно-космічної техніки.</p> <p><b>Методи, методики та технології:</b> сучасні аналітичні, числові та експериментальні методи дослідження предметної області, методики та технології розв'язання складних задач і проблем, пов'язаних з етапами життєвого циклу авіаційної та ракетно-космічної техніки.</p> <p><b>Інструменти та обладнання:</b> лабораторне обладнання з засобами вимірювань, для досліджень властивостей матеріалів, напружено-деформованого стану конструкцій; обладнання для виготовлення деталей, вузлів і агрегатів авіаційної та ракетно-космічної техніки та її випробування; комп'ютери з інформаційним та спеціалізованим програмним забезпеченням для проектування технологічних і виробничих процесів виготовлення конструкцій авіаційної та ракетно-космічної техніки</p>
<b>Орієнтація освітньої програми</b>	Освітньо-професійна програма має прикладну і наукову орієнтацію, спрямована на отримання магістрами навичок в галузі механічної інженерії, розробляти та удосконалювати технологічні процеси виготовлення та випробувань складних виробів за умов різних типів виробництва. проводити науково-дослідні, дослідно-технологічні роботи в сфері основної діяльності, створювати і впроваджувати інновації.
<b>Основний фокус освітньої програми та спеціалізації</b>	Спеціальна освіта у галузі 13 Механічна інженерія, спеціальності 134 Авіаційна та ракетно-космічна техніка. Ключові слова авіаційна та ракетно-космічна техніка, літальні апарати, технології виробництва літальних апаратів, програмування технологічних процесів, технології машинобудування, адитивні технології, основи матеріалознавства, випробування та сертифікація виробів авіаційної та ракетно-космічної техніки.
<b>Особливості програми</b>	Програма забезпечена практичною підготовкою на основі зв'язку з реальними перспективними розробками і технологіями виробництва літальних апаратів ДП «КБ «Південне» ім. М.К.Янгеля, ДП ВО ПМЗ ім. О.М.Макарова, ДП «АНТОНОВ». ДП ЗМКБ «Прогрес» імені академіка О. Г. Івченка, АТ «УкрНДІАТ».
<b>4 – Придатність випускників до працевлаштування та подальшого навчання</b>	
<b>Придатність до працевлаштування</b>	<p>Випускники можуть працювати на первинних посадах за професіями, визначеними Національним класифікатором України: Класифікатор професій ДК 003:2010 із змінами і доповненнями, внесеними наказом Міністерства економіки України від 25 жовтня 2021 року № 810:</p> <p><i>122 Керівники виробничих та інших основних підрозділів.</i>  1222 Керівники виробничих підрозділів у промисловості  1222.2 Начальники (інші керівники) та майстри виробничих дільниць (підрозділів) у промисловості.  21 Професіонали в галузі фізичних, математичних та технічних наук  214 Професіонали в галузі архітектури та інженерної справи  2145 Професіонали в галузі інженерної механіки  2145.1 Молодший науковий співробітник (інженерна механіка)  2145.2 Інженери-механіки</p>

	<p>2145.2 Провідний інженер з льотних випробувань повітряних суден  2149 Професіонали в інших галузях інженерної справи  2149.1 Молодший науковий співробітник (галузь інженерної справи)  2149.2 Інженери (інші галузі інженерної справи)  2149.2 Інженер – дослідник  2149.2 Інженер із впровадження нової техніки і технології  2149.2 Інженер-технолог (механіка)  2149.2 Інженер-дефектоскопіст  2149.2 Інженер із стандартизації та якості  231 Викладачі закладів вищої освіти  2310 Викладачі закладів вищої освіти  2321 Викладачі закладів професійної (професійно-технічної) освіти  2322 Викладачі закладів фахової передвищої освіти</p>
<b>Подальше навчання</b>	Можливе продовження навчання на третьому (освітньо-науковому) рівні вищої освіти для здобуття ступеня доктора філософії.
<b>5 – Викладання та оцінювання</b>	
<b>Викладання та навчання</b>	Студентоцентроване навчання, самонавчання, проблемно-орієнтоване навчання, навчання через лабораторну практику, навчання у виробничих комплексах тощо.
<b>Оцінювання</b>	Екзамени, диференційовані заліки, заліки, презентації, розрахункові роботи, захист звітів з практики, кваліфікаційна робота.
<b>6 – Програмні компетентності</b>	
<b>Інтегральна компетентність (ІК)</b>	Здатність розв'язувати складні задачі і проблеми у професійній діяльності з розробки, виробництва та (або) сертифікації авіаційної та ракетно-космічної техніки, її двигунів та енергетичних установок, конструкцій та систем або у процесі навчання, які пов'язані з проведенням досліджень та/або здійснення інновацій та характеризуються невизначеністю умов і вимог.
<b>Загальні компетентності (ЗК)</b>	<p><i>Компетентності, визначені стандартом вищої освіти:</i></p> ЗК1. Здатність до абстрактного мислення, аналізу і синтезу. ЗК2. Здатність виявляти, ставити та вирішувати проблеми. ЗК3. Здатність проводити дослідження на відповідному рівні. ЗК4. Здатність генерувати нові ідеї (креативність). ЗК5. Здатність використовувати інформаційні та комунікаційні технології. ЗК6. Здатність до адаптації та дії в новій ситуації. ЗК7. Визначеність і наполегливість щодо поставлених завдань і взятих обов'язків. ЗК8. Здатність вчитися і оволодівати сучасними знаннями. ЗК9. Здатність застосовувати знання у практичних ситуаціях.
<b>Спеціальні (фахові, предметні) компетентності (СК\ФК)</b>	<p><i>Компетентності, визначені стандартом вищої освіти:</i></p> СК1. Усвідомлення історії, сучасного стану, проблем та перспектив розвитку авіаційної та ракетно-космічної техніки. СК2. Здатність критично осмислювати проблеми авіаційної та/або ракетно-космічної техніки, у тому числі на межі із суміжними галузями, інженерними науками, фізикою, хімією, екологією, економікою. СК3. Здатність обґрунтовувати вибір клас матеріалів для елементів конструкцій авіаційної та ракетно-космічної техніки. СК4. Здатність оцінювати техніко-економічну ефективність проектування, досліджень, технологічних процесів та інноваційних розробок. СК5. Здатність створювати, удосконалювати та застосовувати математичні та числові методи моделювання властивостей, явищ

	<p>та процесів у системах та елементах авіаційної та ракетно-космічної техніки.</p> <p>СК6. Здатність поставити та вирішити професійні задачі на основі концептуальних спеціалізованих знань, що включають останні наукові здобутки, у галузі складних систем.</p> <p>СК7. Здатність виконувати інженерні та управлінські роботи з підготовки виробництва, виробництва та випробувань об'єктів авіаційної та ракетно-космічної техніки з використанням новітніх технологій.</p> <p><i>Компетентності, визначені закладом вищої освіти:</i></p> <p>СК8. Здатність аналізувати характеристики стану агрегатів авіаційної та ракетно-космічної техніки та фактори, що впливають на них.</p> <p>СК9. Здатність формулювати та розв'язувати науково-технічні задачі виробництва, випробування та (або) сертифікації конкурентоздатних зразків авіаційної та ракетно-космічної техніки</p>
<b>7 – Програмні результати навчання</b>	
	<p><i>Результати навчання, визначені стандартом вищої освіти:</i></p> <p>РН1. Знати і розуміти засади фундаментальних та інженерних наук, що лежать в основі авіаційної та/або ракетно-космічної техніки.</p> <p>РН2. Знати і розуміти робочі процеси у системах та елементах авіаційної та/або ракетно-космічної техніки, необхідні для розуміння, опису, вдосконалення та оптимізації їх параметрів.</p> <p>РН3. Розуміти та застосовувати при розв'язанні складних професійних (науково-технічних) задач принципи та методи системного аналізу.</p> <p>РН4. Використовувати сучасні методи розв'язання винахідницьких задач, захищати інтелектуальну власність на технічні рішення та інші результати професійної (науково-технічної) діяльності.</p> <p>РН5. Використовувати новітнє спеціалізоване програмне забезпечення для розв'язання складних задач у професійній (науково-технічній) діяльності відповідно до освітньої програми.</p> <p>РН6. Приймати ефективні рішення при виникненні нестандартних складних задач у професійній (науково-технічній) діяльності в умовах невизначеності вимог, наявності спектра думок та обмеженості часу.</p> <p>РН7. Виявляти навички самостійної та колективної роботи, лідерські якості, організувати роботу за умов обмеженого часу з наголосом на професійну сумлінність.</p> <p>РН8. Складати звітну документацію за результатами розв'язання складних професійних (науково-технічних) задач, презентувати виконані дослідження у вигляді наукових звітів публікацій, доповідей на конференціях тощо.</p> <p>РН9. Обґрунтовано призначати клас матеріалів для елементів та систем авіаційної та ракетно-космічної техніки, обирати і застосовувати ефективні методи модифікації їх властивостей.</p> <p>РН10. Розраховувати економічну ефективність виробництва елементів та систем авіаційної ракетно-космічної техніки.</p> <p>РН11. Обґрунтовано призначати показники якості об'єктів авіаційної та ракетно-космічної техніки.</p> <p>РН12. Застосовувати вимоги галузевих та міжнародних нормативних документів при формулюванні та розв'язанні</p>

	<p>науково-технічних задач проектування, виробництва, ремонту, складання, випробування та (або) сертифікації елементів та об'єктів авіаційної та ракетно-космічної техніки на всіх етапах її життєвого циклу.</p> <p>РН13. Оцінювати стійкість та керованість літального апарата, визначати вихідні параметри для формування зовнішнього вигляду авіаційної та ракетно-космічної техніки.</p> <p>РН14. Організовувати виконання складних завдань у професійній діяльності колективом.</p> <p>РН15. Застосовувати сучасні методи та засоби конструкторсько-технологічної підготовки виробництва, в тому числі комп'ютеризованого гнучкого виробництва, складання і випробування елементів та систем сучасної авіаційної та ракетно-космічної техніки.</p> <p>РН16. Розраховувати напружено-деформований стан, визначати несійну здатність конструктивних елементів та надійність систем авіаційної та ракетно-космічної техніки з використанням спеціалізованого програмного забезпечення, яке використовується в галузі.</p> <p>РН17. Використовувати на практиці сучасні методи та засоби проектування, виробництва, випробування, ремонту та (або) сертифікації систем авіаційної та ракетно-космічної техніки.</p> <p>РН18. Визначати та оптимізувати параметри технологічних процесів, в тому числі з застосуванням автоматизованого комп'ютерного проектування виробництва вузлів, агрегатів та систем авіаційної та ракетно-космічної техніки.</p>
<b>8 – Ресурсне забезпечення реалізації програми</b>	
<b>Кадрове забезпечення</b>	<p>Кадрове забезпечення відповідає чинним Ліцензійним умовам провадження освітньої діяльності у сфері вищої освіти та базується на наступних принципах:</p> <p>відповідності наукових спеціальностей науково-педагогічних працівників освітнім галузі знань та спеціальності;</p> <p>обов'язковості та періодичності проходження стажування і підвищення кваліфікації викладачів;</p> <p>моніторингу рівня наукової активності науково-педагогічних працівників;</p> <p>впровадження результатів стажування та наукової діяльності в освітній процес.</p>
<b>Матеріально-технічне забезпечення</b>	<p>Матеріально-технічне забезпечення навчальних приміщень та соціальна інфраструктура університету в повному обсязі відповідає чинним Ліцензійним умовам. В освітньому процесі використовується мультимедійне обладнання для проведення лекцій, для практичних та лабораторних занять – обладнання спеціалізованих та комп'ютерних лабораторій.</p>
<b>Інформаційне та навчально-методичне забезпечення</b>	<p>Університет має власний веб-сайт за адресою <a href="http://dnu.dp.ua">http://dnu.dp.ua</a>, де розміщено інформацію щодо інформаційного та навчально-методичного забезпечення освітнього процесу.</p> <p>Інформаційне забезпечення ґрунтується на використанні ресурсів: загально університетських та кафедральних бібліотек, мережі Internet з вільним доступом, колекцій цифрового репозиторію.</p> <p>Навчально-методичне забезпечення засновано на розроблених для кожної дисципліни робочих навчальних програмах, а також програмах практичної підготовки за спеціальністю. В наявності завдання для самостійної роботи студентів, методичні</p>



	<p>рекомендації для виконання курсових та дипломних робіт (проектів), пакети завдань для проведення контрольних робіт. Критерії оцінювання знань та вмінь студентів розроблено для поточного, семестрового та ректорського контролю з кожної дисципліни, а також для підсумкової атестації за спеціальністю.</p>
<b>9 – Академічна мобільність</b>	
<b>Національна кредитна мобільність</b>	На основі двосторонніх договорів між ДНУ та ЗВО України
<b>Міжнародна кредитна мобільність</b>	Укладено угоди з Євразійським національним університетом ім. Гумільова (Казахстан), Харбінським технологічним університетом (Китай), Національним технічним університетом ім. Сатпаєва (Казахстан).
<b>Навчання іноземних здобувачів вищої освіти</b>	Можливе за умови попереднього вивчення студентом української мови.

## 2. Перелік компонент освітньо-професійної програми та їх логічна послідовність

### 2.1. Перелік компонент ОП

Код н/д	Компоненти освітньої програми (навчальні дисципліни, курсові проекти (роботи), практики, кваліфікаційна робота)	Кількість кредитів	Форма підсумкового контролю	Послідовність вивчення, семестр
1	2	3	4	5
<b>Обов'язкові компоненти:</b>				
<b>I Цикл загальної підготовки</b>				
ОК 1.1	Методологія та організація наукових досліджень	4,0	екзамен	2
ОК 1.2	Іноземна мова професійного спілкування	3,0	диф. залік	1
ОК 1.3	Охорона праці в галузі	3,0	диф. залік	1
<b>II Цикл професійної підготовки</b>				
ОК 2.1	Системне проектування ракетно-космічної техніки	3,0	екзамен	2
ОК 2.2	Технологія виробництва ракет-носіїв	3,0	екзамен	1
ОК 2.3	Випробування ракетно-космічних комплексів	4,0	екзамен	1
ОК 2.4	Технологія виробництва ракет-носіїв на рідкому паливі	6,0	екзамен	1
ОК 2.5	Курсовий проект з дисципліни «Технологія виробництва ракет-носіїв на рідкому паливі»	2,0	диф. залік	1
ОК 2.6	Відпрацювання ракетно-космічних комплексів	3,0	екзамен	1
ОК 2.7	Технологія виробництва ракет-носіїв на твердому паливі	4,0	диф. залік	1
ОК 2.8	Виробнича практика: науково-дослідна	12,0	диф. залік	3
ОК 2.9	Підготовка за захист кваліфікаційної роботи	18,0	захист кваліфікаційної роботи	3
<b>Вибіркові компоненти:</b>				
ВК 1	Дисципліна 1	5,0	диф. залік	2
ВК 2.	Дисципліна 2	5,0	диф. залік	2
ВК 3	Дисципліна 3	5,0	диф. залік	2
ВК 4	Дисципліна 4	5,0	диф. залік	2
ВК 5	Дисципліна 5	5,0	диф. залік	2
<b>Загальний обсяг обов'язкових компонент</b>				<b>65 (72%)</b>
<b>Загальний обсяг вибіркових компонент (дисциплін вибору студента)</b>				<b>25 (28%)</b>
<b>ЗАГАЛЬНИЙ ОБСЯГ ОСВІТНЬОЇ ПРОГРАМИ</b>				<b>90</b>

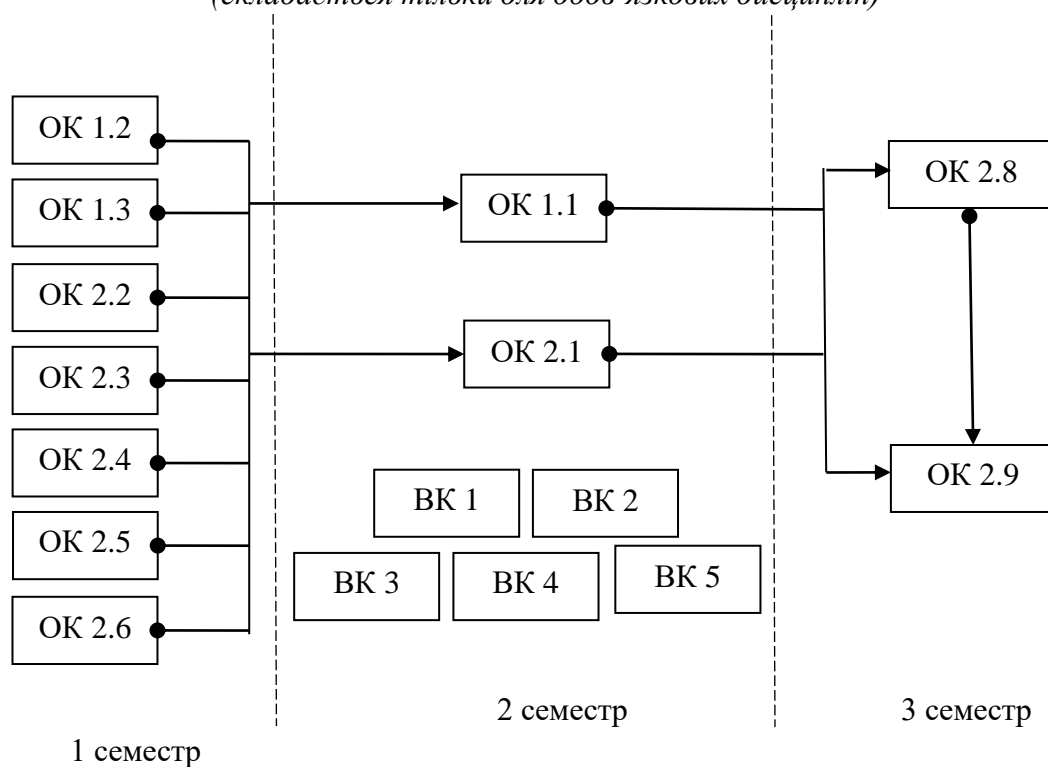
**Примітка:** здобувачам вищої освіти пропонується провести вибір навчальних дисциплін на основі двох переліків вибіркових компонент:

- **університетський вибірковий каталог (УВК)**, що складається із загальноуніверситетського переліку дисциплін, на основі якого здійснюється вибір дисциплін для формування загальних компетентностей ОП, соціальних навичок та світогляду за власним уподобанням. Перелік дисциплін розміщується на сайті університету.
- **факультетський вибірковий каталог (ФВК)** – навчальні дисципліни галузево-професійного спрямування зі спеціальностей факультету, що дозволяють отримати професійні навички з певної галузі знань та навчальні дисципліни професійного спрямування (програмні вибіркові компоненти), що дозволяють отримати поглиблену підготовку за освітньою програмою й закріплюють набуті фахові компетентності. На основі засвоєння дисциплін із факультетського каталогу формуються загально-професійні або фахові компетентності. Перелік дисциплін розміщується на сайті університету/ факультету.

## 2.2. Структурно-логічна схема ОП

Курс	Семестр	Компоненти освітньої програми	Кількість компонентів за семестр	Кількість компонентів за навчальний рік
1	1	ОК 1.2, ОК1.3, ОК 2.2, ОК 2.3, ОК 2.4, ОК 2.5, ОК 2.6. ОК 2.7	8	15
	2	ОК 1.1, ОК 2.1, ВК 1, ВК 2, ВК 3, ВК 4. ВК 5	7	
2	3	ОК 2.8, ОК 2.9	2	2

Послідовність засвоєння компонент ОП  
(складається тільки для обов'язкових дисциплін)



### 3. Форма атестації здобувачів вищої освіти

<b>Форми атестації здобувачів вищої освіти</b>	Атестація здобувачів здійснюється у вигляді публічного захисту кваліфікаційної роботи
<b>Вимоги до кваліфікаційної роботи</b>	<p>Кваліфікаційна робота має продемонструвати здатність розв'язувати складні задачі і проблеми в галузі авіаційної або ракетно-космічної техніки, що передбачає проведення досліджень та/або здійснення інновацій та характеризується невизначеністю умов і вимог.</p> <p>У кваліфікаційній роботі не повинно бути академічного плагіату, фабрикації, фальсифікації.</p> <p>Кваліфікаційна робота має бути оприлюднена шляхом розміщення на офіційному сайті або у репозитарії закладу вищої освіти.</p> <p>Оприлюднення кваліфікаційних робіт, що містять інформацію з обмеженим доступом, здійснюється у відповідності до чинного законодавства.</p>

**4. Матриця відповідності програмних компетентностей  
компонентам освітньої програми**

	ОК 1.1	ОК 1.2	ОК 1.3	ОК 2.1	ОК 2.2	ОК 2.3	ОК 2.4	ОК 2.5	ОК 2.6	ОК 2.7	ОК 2.8	ОК 2.9
ЗК 1	+			+	+						+	
ЗК 2	+					+	+	+	+	+		
ЗК 3	+			+		+	+	+			+	
ЗК 4	+	+		+				+			+	
ЗК 5		+			+	+	+	+	+	+	+	
ЗК 6			+								+	
ЗК 7		+									+	
ЗК 8	+			+							+	
ЗК 9		+			+	+	+	+			+	
СК 1	+			+		+	+				+	
СК 2		+			+			+			+	
СК 3					+		+	+		+	+	
СК 4	+			+	+		+	+		+	+	
СК 5	+			+		+	+		+		+	
СК 6	+		+	+		+	+				+	
СК 7		+	+			+	+	+	+	+	+	

**5. Матриця забезпечення програмних результатів навчання (ПР)  
відповідними компонентами освітньої програми**

	ОК 1.1	ОК 1.2	ОК 1.3	ОК 2.1	ОК 2.2	ОК 2.3	ОК 2.4	ОК 2.5	ОК 2.6	ОК 2.7	ОК 2.8	ОК 2.9
ПР 1			+		+						+	
ПР 2	+			+	+	+		+	+		+	+
ПР 3							+	+			+	+
ПР 4	+			+	+		+				+	
ПР 5							+	+		+	+	
ПР 6			+			+			+		+	+
ПР 7		+	+		+						+	
ПР 8		+				+		+	+		+	+
ПР 9					+		+	+		+	+	+
ПР 10			+	+	+		+	+		+		+
ПР 11	+			+	+	+	+	+		+	+	+
ПР 12	+	+		+	+	+	+	+	+	+	+	+
ПР 13	+			+	+	+						+
ПР 14	+	+	+	+							+	
ПР 15	+			+	+		+	+	+		+	+
ПР 16			+	+		+				+	+	+
ПР 17	+			+	+			+			+	+
ПР 18	+		+	+	+		+	+	+		+	+